

GB 3883.7—2012/IEC 60745-2-6:2008

参 考 文 献

GB 3883.1—2008 的参考文献适用。

GB 3883.7—2012/IEC 60745-2-6:2008

ICS 25.140.20
K 64



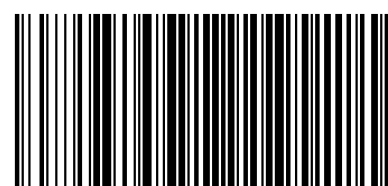
中华人民共和国国家标准

GB 3883.7—2012/IEC 60745-2-6:2008
代替 GB 3883.7—2005

手持式电动工具的安全 第 2 部分：锤类工具的专用要求

Safety of hand-held motor-operated electric tools—
Part 2: Particular requirements for hammers

(IEC 60745-2-6:2008 Ed 2.2, Hand-held motor-operated electric
tools—Safety—Part 2-6: Particular requirements for hammers, IDT)



GB 3883.7-2012

版权专有 侵权必究

*

书号: 155066 · 1-46266

定价: 18.00 元

2012-11-05 发布

2013-05-01 实施

中华人民共和国国家质量监督检验检疫总局
中国国家标准化管理委员会 发布

附 录

除下述内容外,GB 3883.1—2008 的附录适用。

附 录 K
(规范性附录)
电池式工具和电池盒

K.1 增加:

除非本附录另有规定,专用要求的所有章适用。

K.8.12.1.1 更换为:

- 戴好耳罩。暴露在噪声中会引起听力损伤。
- 使用随工具提供的辅助手柄。操作失手会引起人身伤害。
- 在切削附件可能触及暗线进行操作时,要通过绝缘握持面来握持工具。切削附件碰到带电导线会使工具外露金属零件带电从而使操作者受到电击。

K.12.4 专用要求的该条不适用。

K.17.2 专用要求的该条不适用。

K.24.4 专用要求的该条不适用。

附 录 L
(规范性附录)
提供电源联接或非隔离源的电池式工具和电池盒

L.1 增加:

除非本附录另有规定,专用要求的所有章适用。

中 华 人 民 共 和 国
国 家 标 准
手持式电动工具的安全
第 2 部分:锤类工具的专用要求
GB 3883.7—2012/IEC 60745-2-6:2008

*

中国标准出版社出版发行
北京市朝阳区和平里西街甲 2 号(100013)
北京市西城区三里河北街 16 号(100045)

网址 www.spc.net.cn
总编室:(010)64275323 发行中心:(010)51780235
读者服务部:(010)68523946

中国标准出版社秦皇岛印刷厂印刷
各地新华书店经销

*

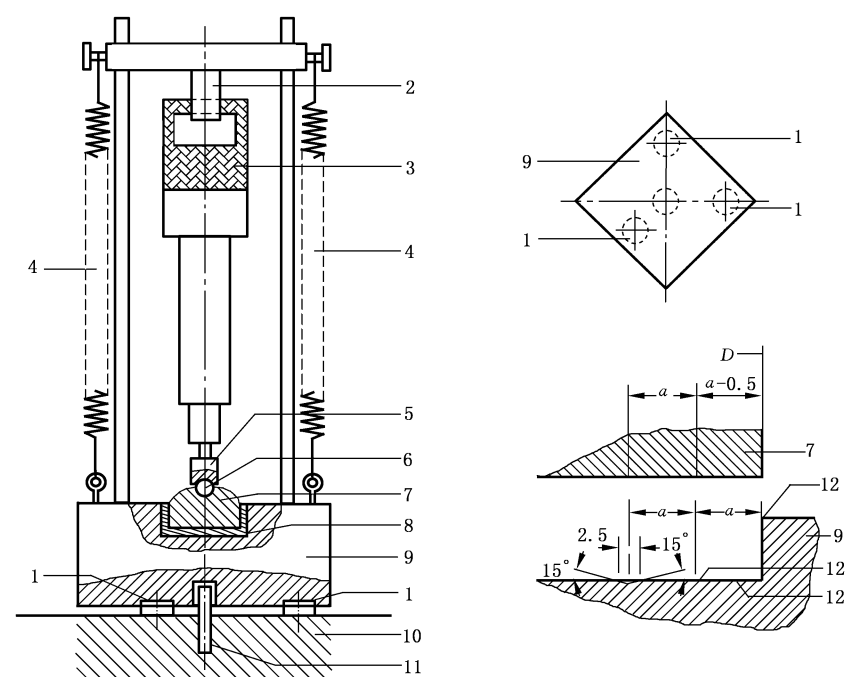
开本 880×1230 1/16 印张 1 字数 25 千字
2013 年 2 月第一版 2013 年 2 月第一次印刷

*

书号:155066·1-46266 定价 18.00 元

如有印装差错 由本社发行中心调换
版权专有 侵权必究
举报电话:(010)68510107

单位为毫米



说明:

- 1 ——合成橡胶盘或具有类似特性的材料,肖氏硬度 70~80,厚 10 mm,直径 75 mm;
- 2 ——装工具手柄用的、有聚酰胺衬里的轭;
- 3 ——试样;
- 4 ——给试样加力的机械和气垫弹簧;
- 5 ——冲击头;
- 6 ——直径为 38 mm 的淬火钢球;
- 7 ——质量为 M_2 、直径为 D 的淬火钢垫板,其底面开有槽,如图所示;
- 8 ——合成橡胶盘,肖氏硬度 70~80,厚(6~7)mm,与凹穴紧配;
- 9 ——质量为 M_1 的钢底座,其上面有一个比钢垫板直径大 1 mm 的圆形凹穴,穴底开有槽,如图所示;
- 10 ——设置在夯实的地基上的混凝土基础;
- 11 ——防止任何水平位移的钢柱;
- 12 ——磨光的表面和边缘。

当提交工具时,如有必要,申请者可提供适当的冲击头和连柄,其总质量小于表 101 规定值以保证锤击机构稳定运行。

表 101

工具额定输入功率 W	D 钢垫板直径 mm	a 凹槽中心的间距 mm	M_1 钢底座质量 kg	M_2 钢垫板质量 kg	M_3 冲击头和连柄总质量 kg
≤700	100	6.5	90	1.0	0.7
>700 和 ≤1 200	140	5.75	180	2.25	1.4
>1 200 和 ≤1 800	180	5.0	270	3.8	2.3
>1 800 和 ≤2 500	220	4.5	360	6.0	3.4

图 103 锤类工具试验装置

目 次

前言	III
1 范围	1
2 规范性引用文件	1
3 术语和定义	1
4 一般要求	1
5 试验一般要求	1
6 空章	1
7 分类	1
8 标志和说明书	2
9 防止触及带电零件的保护	2
10 起动	2
11 输入功率和电流	2
12 发热	2
13 泄漏电流	2
14 防潮性	2
15 电气强度	3
16 变压器及其相关电路的过载保护	3
17 耐久性	3
18 不正常操作	3
19 机械危险	3
20 机械强度	4
21 结构	4
22 内部布线	4
23 组件	5
24 电源联接和外接软线	5
25 外接导线的接线端子	5
26 接地装置	5
27 螺钉与联接件	5
28 爬电距离、电气间隙和绝缘穿通距离	5
29 耐热性、阻燃性和耐电痕化	5
30 防锈	5
31 辐射、毒性和类似危险	5
附录	9